

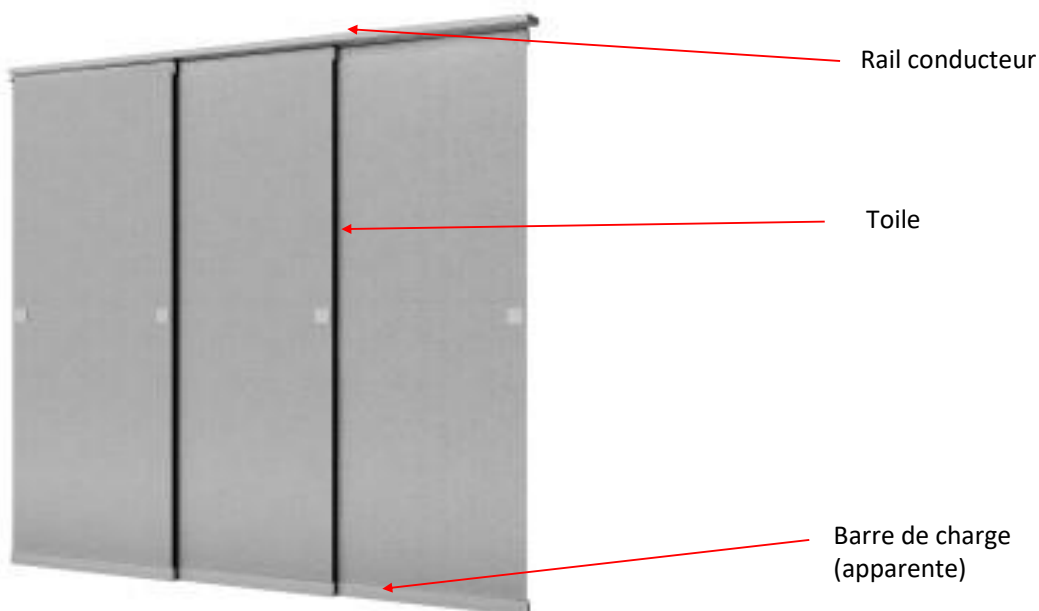


Dans cette fiche technique, vous découvrirez l'ensemble des éléments et données techniques nécessaires pour bien connaître les panneaux japonais, les toiles et leurs caractéristiques, et les différentes options disponibles. En plus d'une présentation générale du produit, vous y découvrirez en particulier les rubriques suivantes :

- \_ CONFECTION et COMPOSANTS
- \_ ENCOMBREMENT
- \_ NOMBRE DE PANNEAUX et DIMENSIONS
- \_ LIMITES DIMENSIONNELLES
- \_ TYPES DE POSE et SUPPORTS ASSOCIÉS

- \_ CARACTÉRISTIQUES SOLAIRES TOILES
- \_ CARACTÉRISTIQUES TECHNIQUES TOILES
- \_ QUELLE VISSERIE UTILISER ?
- \_ CARACTÉRISTIQUES DE LA NORME M1
- \_ CONSEILS D'ENTRETIEN

## PRÉSENTATION GÉNÉRALE



## CONFECTION et COMPOSANTS

### Toile

- Gamme de tissus disponibles : occultant, tamisant, screen, anti chaleur, green, naturel, uni ou à motif, toile de lin.
- Epaisseur de la toile : 0,3 mm
- Afin d'accrocher le tissu au mécanisme, une bande velcro femelle de 2cm de haut est cousue au revers du tissu sur la partie haute.
- La manoeuvre des panneaux se fait manuellement par un simple tirage direct.

### Rail

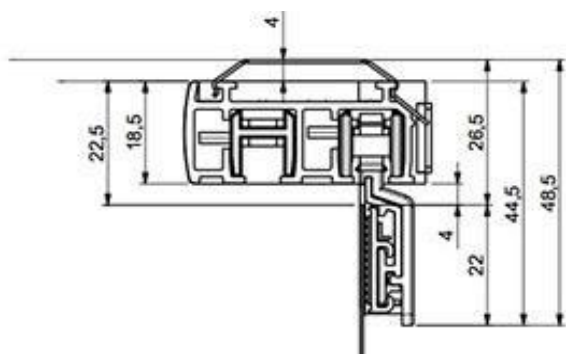
- Rail conducteur en aluminium laqué blanc de 18 mm de haut.
- Equipé d'une bande velcro mâle de 2,3cm de hauteur.

### Barre de charge

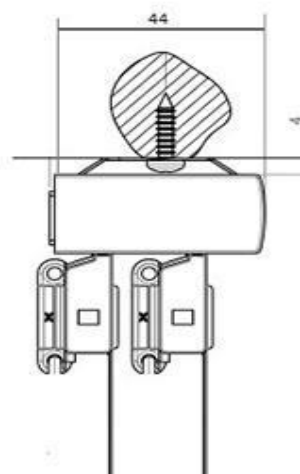
- Barre d'aluminium laqué blanc (2,3 hauteur) apparente, qui permet un parfait tombé des panneaux.

## ENCOMBREMENT

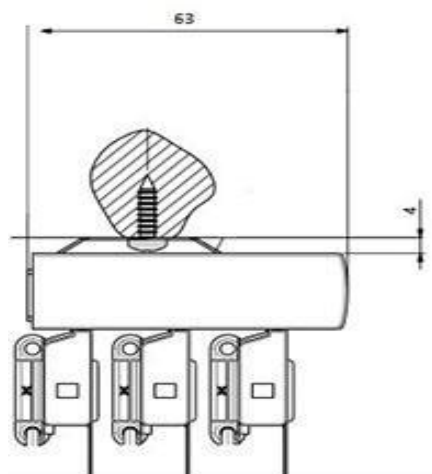
### Encombrement vertical (valable pour toutes les configurations)



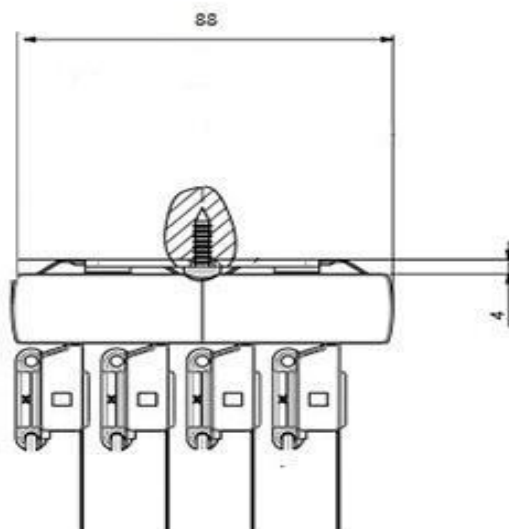
### Encombrement horizontal Rail 2 panneaux



### Encombrement horizontal Rail 3 panneaux



### Encombrement horizontal Rail 4 panneaux



## NOMBRE DE PANNEAUX et DIMENSIONS

Recouvrement des panneaux : 6 cm

Largeur des panneaux : min 50 cm / max 120 cm

Exemple largeur rail (en cm)	Nombres de panneaux		
	2	3	4
	Largeur du panneau (en cm)		
100	53		
120	63		
140	73	50	
160	83	57	
180	93	64	
200	103	70	54
220	113	77	59
240		84	64
260		90	69
280		97	74
300		104	79
320		110	84
340		117	89
360			94
380			99
400			104
420			109
440			114
460			119

## LIMITES DIMENSIONNELLES

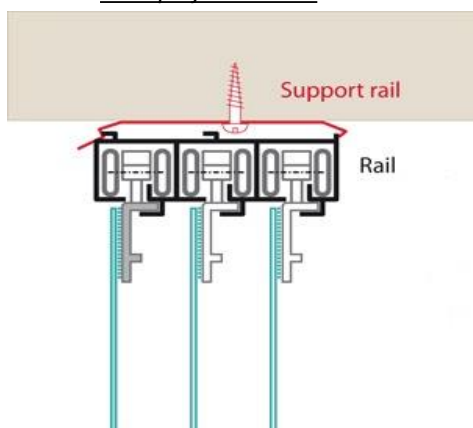
Le tableau ci-dessous reprend l'ensemble des limites dimensionnelles de fabrication :

	Largeur du rail en cm		Hauteur des panneaux en cm	
	Mini	Maxi	Mini	Maxi
Tous types de toiles	100	460	100	260

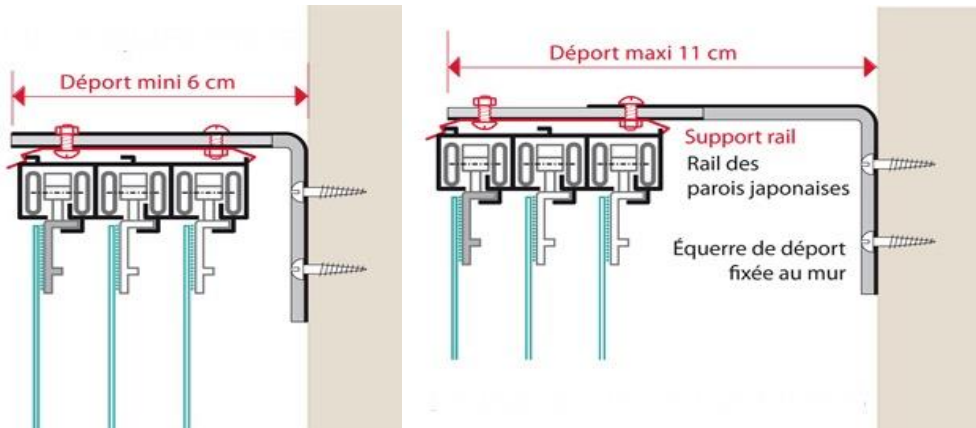
## TYPES DE POSE et SUPPORTS ASSOCIÉS

Il existe 2 types de pose disponibles. En fonction du type de pose sélectionné, nous vous fournissons les supports adaptés.

Pose plafond vissée



Pose sur équerres réglables 6-11cm



## CARACTÉRISTIQUES SOLAIRES TOILES

### PARE SOLEIL

Coloris	Transmission Solaire	Réflexion Solaire	Absorption Solaire
BLANC	73%	17%	10%
GRIS CLAIR	51%	10%	39%
GRIS FONCE	19%	1%	81%
BLEU FONCE	38%	7%	55%
BEIGE	63%	17%	20%
VERT	55%	10%	35%
JAUNE	61%	13%	26%
BRIQUE	52%	11%	37%
TAUPE	42%	12%	46%
VERT ANIS	32%	17%	51%
BLEU	28%	9%	63%
GRIS SOURIS	26%	6%	68%

### OCCULTANT

Coloris	Transmission Solaire	Réflexion Solaire	Absorption Solaire
BLANC	66%	0%	34%
BEIGE	71%	0%	29%
VERT	71%	0%	29%
JAUNE	72%	0%	28%
GRIS	69%	0%	31%
BLEU	70%	0%	29%

### SOLTIS ALUMINISE

Coloris	Transmission Solaire	Réflexion Solaire	Absorption Solaire
BLANC	65%	13%	22%
BLANC CASSE	47%	9%	44%
GRIS CLAIR	42%	9%	49%
GRIS ALU	45%	5%	50%
ANTHRACITE	9%	3%	88%
GRIS FONCE	25%	4%	71%
BEIGE	48%	7%	45%
JAUNE	52%	11%	37%
PARME	49%	6%	45%
VERT	36%	8%	56%

### SOLTIS ANTI CHALEUR 99 couleur/couleur

Coloris	Transmission Solaire	Réflexion Solaire	Absorption Solaire
BLANC	21%	66%	13%
QUARTZ	19%	62%	19%
CHANVRE	15%	48%	37%
ARGILE	9%	39%	52%
GRIS CLAIR	12%	44%	44%
ANTHRACITE	3%	8%	89%






## CARACTÉRISTIQUES TECHNIQUES TOILES

Le tableau ci-dessous reprend l'ensemble des caractéristiques techniques des tissus :

TYPE DE TOILE	COMPOSITION TISSU	POIDS
OCCULTANT - PARE SOLEIL	100% Polyester	210g/m <sup>2</sup>
ANTI-CHALEUR SOLTIS 99 - SOLTIS ALUMINISE	100% Polyester	290g/m <sup>2</sup>

## QUELLE VISSERIE CHOISIR ?

Face à la diversité des matériaux de pose il nous est impossible de fournir les vis et chevilles nécessaires à la pose des supports (qui eux sont fournis). Nous indiquons donc ci-dessous la visserie à utiliser en fonction de chaque matériau :

	VIS 4 mm x 15 mm (diamètre x longueur)	VIS 4 mm x 40 mm (diamètre x longueur)	VIS AUTOFOREUSE 3,9 mm x 13 mm (diamètre x longueur)	CHEVILLE PLASTIQUE 6 mm x 30 mm (diamètre x longueur)	CHEVILLE CLOISON CREUSE "type Molly"
MATERIAU DE POSE					
BOIS	✓				
PVC	✓				
ALU			✓		
BETON		✓		✓	
PLACO (BA13)					✓
CARREAU DE PLATRE		✓		✓	

## CARACTÉRISTIQUES DE LA NORME M1

### **Nos stores bateaux respectent les normes M1 ANTI FEU.**

La norme M1 est une norme française composée de 6 catégories qui définissent la réaction au feu des matériaux.

Plus le chiffre qui suit le M est faible, plus le temps de résistance à une température donnée est élevé.

La norme M1 concerne les matériaux non inflammables, c'est-à-dire qu'ils se consomment sans produire de flammes ou de coulures.

Tous nos produits sont certifiés officiellement par un laboratoire indépendant et agréé par le Ministère de l'Intérieur et de l'aménagement du territoire. Ces certificats garantissent le respect des normes M1 ANTI FEU des tissus et toiles utilisés pour la fabrication des stores bateaux sur mesure ProSolair.

## CONSEILS D'ENTRETIENS

### **1) Décrocher le tissu du store**

Tirer délicatement sur la partie haute qui est maintenue par le velcro.

### **2) Retirer la barre de charge**

Enlever un des embouts d'extrémité et faire glisser la barre.

### **3) Nettoyer la toile**

Les tissus étant délicats et sensibles au rétrécissement, nous conseillons un nettoyage à sec uniquement afin d'éviter toute variation du tissu.

En revanche, si vous remarquez une petite tâche à un endroit en particulier, vous pouvez appliquer du savon de Marseille sur la tâche en question et frotter légèrement, rincer la zone à l'eau tiède, voire froide.